

SAMYANG

XP 14mm F2.4 取扱説明書

Samyang Opticsの製品をお買い上げいただき、ありがとうございます。

Samyang XP 14mm F2.4は最新デジタル一眼レフカメラ用に最適化してデザインされた高性能のマニュアルフォーカスレンズです。

※ ご使用前にマウントの適合を確認してください。

※ 全開の絞り値はキャノンカメラではF2.5と表示されます。これはキャノンカメラでの絞り値表示仕様によるものです。実際の絞り値はF2.4です。

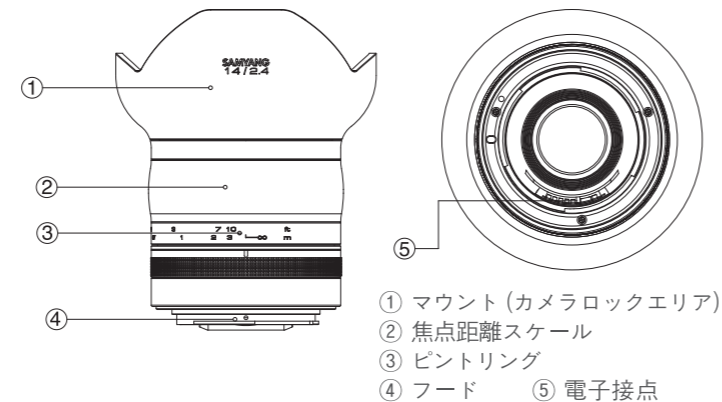
長所

- このレンズは光学性能の優れた最新高画素デジタル一眼レフカメラのために設計されています。
- 最高の写真とビデオ撮影用の35mmフルフレーム・イメージセンサーのために設計されています。
- レンズの最大絞りはF2.4。同種レンズのうちでもっとも明るく、様々な表現が可能です。
- 高精度非球面レンズ、高屈折レンズを採用し、様々な収差を最小限におさえます。特に歪み補正に優れ、中央と端の部分が高画質となります。
- 人間工学に基づいて設計されたピント調整リングにより、しっかりとグリップできるため、撮影が安定した状態で行えます。
- シンプルながら洗練されたデザインとメタリック素材の外観は高級感にあふれ、耐久性にも優れています。

内容物

- レンズ
- ポーチ
- レンズキャップ (前部)
- 取扱説明書
- レンズキャップ (後部)
- 保証書

各部の名称



ご使用前に

- ご使用前にこの取扱説明書を読んでレンズの機能、操作方法、取扱上の注意点についてご確認していただき、ご使用ください。カメラの説明書も参照してください。
- 使用するカメラのモデルにより、本製品でサポートされる機能は異なります。

安全上の注意事項

- このレンズやカメラを通して太陽や強い光を見ないください。失明する危険があります。
- キャップをしないままレンズを車の中など直射日光の当たる場所に保管しないでください。レンズを通過した直射日光が集積して発火することがあります。
- 子供の手の届かないところに保管してください。事故や、怪我の原因になります。

使用上の注意

- 取り付け時にレンズに衝撃を与えないでください。このレンズは精密な光学製品ですので、大きな衝撃をうけると故障する場合があります。レンズを安全にご使用いただくため、取り付けや取り外しはカメラの電源スイッチを切った状態で行ってください。
- マウントの接点に触れ、汚すことがないように注意してください。カメラとレンズ間で電子信号がスムーズに伝達されないと誤作動が発生する場合があります。
- レンズがしっかりとカメラに取り付けられているかを確認してから使用してください。確認が不十分だと、レンズが外れて傷つく場合があります。
- カメラにレンズをマウントする時にレンズに強い力をかけないようにしてください。強い力をかけるとレンズとカメラマウントを傷つけることがあります。

使用上の注意

- レンズを部分的に変更したり改造しないこと。変更や改造された場合、レンズやカメラが故障することがあり、レンズは修理できなくなります。
- 頑丈な三脚の使用を推奨します。弱い三脚を使用した場合、三脚が倒れてカメラやレンズが壊れることがあります。
- レンズは気温の高い場所に置くと、傷ついたりゆがんだりして性能が落ちる場合があります。
- レンズが水やその他の液体で濡れないように注意し、換気の良い乾燥した場所に保管してください。
- レンズは直射日光を避け、ナフタリンや防虫剤から離れたところに保管してください。
- 気温が急激に変化する場所でレンズを使用することは避けてください。特に寒い場所で冷え切ったレンズを暖かい場所に移動すると、空気中の水分がレンズの内外に濃縮され故障やカビ発生の原因となります。そのような場合、レンズをプラスチック袋かカメラ専用の袋の中に保管し、レンズの温度が周囲の気温と差がなくなりましたら取り出してください。
- レンズの表面が汚れた場合はレンズブローアーやブラシでほこりを払い、汚れていない柔らかい布で拭いてください(クリーニングティッシュ、木綿布など)
- レンズの埃を払い、掃除するときは、エタノールかレンズクリーナーを使用し、シンナー、アルコール、ベンジンなどの有機溶剤は使わないでください。

